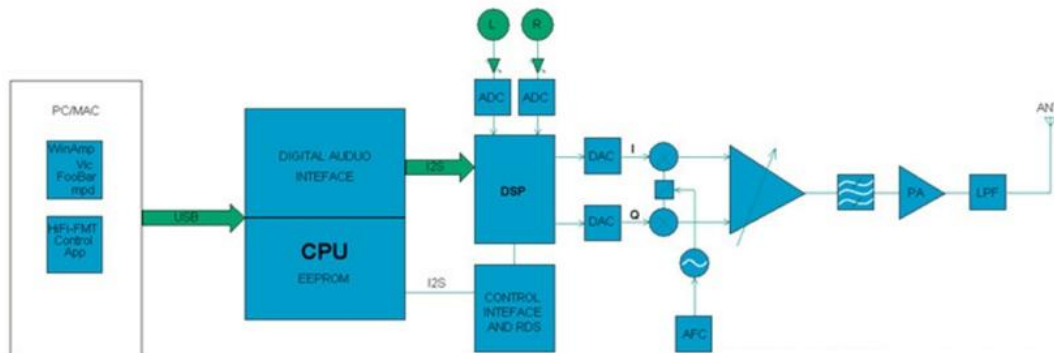
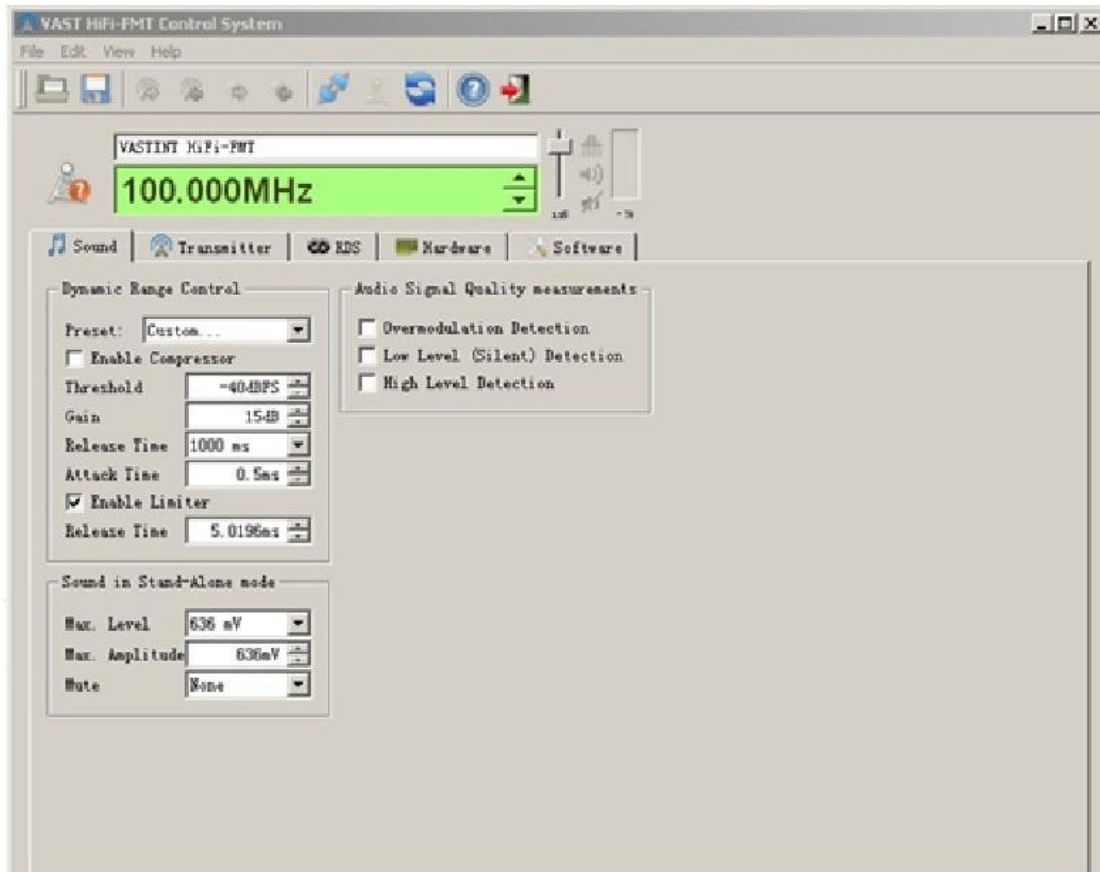


Specification FM transmitter 20mW.



ความถี่ในการส่ง: 76.00-108.00MHz (ใช้งานได้ทั่วโลก)

กำลังส่ง: 0-20mW (ปรับได้ต่อเนื่อง ตรงตามข้อกำหนด FCC สำหรับการใช้งาน Part 15)

หัวต่อเสาอากาศ: SMA-F

อิมพีแดนซ์เสาอากาศ ANT: 50 โอห์ม

การบีบอัดเสียง: ใช่

การจำกัดเสียง: ใช่

การวัดสัญญาณเสียง: ใช่

Pre-Emphasis: 0/50/75 μ S

สัญญาณส่ง: สเตอริโอหรือโมโน

RDS: ใช่ (โดยปกติจะแสดงชื่อสถานีวิทยุ)

RDS RadioText: ใช่ (โดยปกติจะแสดงโปรไฟล์สถานีวิทยุ) ข้อมูล RDS

แบบไดนามิก (แท็กชื่อเพลง/ศิลปิน):

โหมด PC: ใช่ ข้อมูล RDS แบบไดนามิก (แท็กชื่อเพลง/ศิลปิน):

โหมด Stand-alone: ไม่ ตัวแยกวิเคราะห์ RadioText Plus

(RT+): ใช่ อินเทอร์เน็ตเว็บ HTTP: ใช่ (ซอฟต์แวร์ -> การเข้าถึง HTTP

ระยะไกล) ใหม่! เวลา RDS: ใช่ ต้องติดตั้ง

ไดรเวอร์: ไม่ ต้องใช้แหล่งจ่ายไฟภายนอก:

โหมด PC: ไม่ ต้องใช้แหล่งจ่ายไฟภายนอก:

โหมดสแตนด์อะโลน: ใช่ (DC5V)

ขนาด: 62*50*12 มม. (ยาว*กว้าง*สูง)